

robot coupe®

SPEZIALIST IN DER NAHRUNGSMITTELVORBEREITUNG

 **Robot Cook®**
COOKING CUTTER BLENDER

Die erste
professionelle
kochende
Küchenmaschine!



Ein Vorsprung durch Kreativität

Der Robot Cook® regt die Fantasie der Küchenchefs an. Er ist der ideale Helfer bei der Erfindung und Verwirklichung warmer und kalter, herzhafter und süßer Gerichte.



Der kulinarische Assistent der Küchenchefs!

EIN SORGFÄLTIGER ASSISTENT

- Einfache Bedienung mit stufenloser Drehzahlregelung von 100 bis 3500 U/min.
- **Genau abgestimmte und schnelle Verarbeitung** im Turbo-Betrieb mit einer Drehzahl von bis zu 4500 U/min.
- Besonders genaue Verarbeitung dank präzisiertem **Moment-Betrieb**
- **Vermischen empfindlicher Zutaten ohne Schneiden** durch umgekehrte Drehrichtung des Messers: R-Mix®-Funktion.
- **Warmhalten des Verarbeitungsgutes** im Intervall-Betrieb



EIN SELBSTÄNDIGER ASSISTENT

Dank der **Programmierungsfunktion**, können Sie dem Robot Cook® Ihre Kochgeheimnisse anvertrauen und Ihre Lieblingsgerichte nahezu automatisch zubereiten lassen.

EIN ZUVERLÄSSIGER ASSISTENT

Die Leistungsfähigkeit des Robot Cook® beruht auf einem **besonders robusten Hochleistungs-Asynchronmotor**.



EIN RUHIGER ASSISTENT

Inmitten der Hektik des Küchenbetriebs ist das Gerät angenehm **ruhig leise**.





ABWISCHER
Eine stets gleichmäßige
Konsistenz

**Garpräzision
bis 140°
auf das Grad
genau**



DECKEL OHNE DAMPF

Schüsselinhalt ständig
sichtbar

**MESSER-
RÜCKHALTEMECHANISMUS**



**GROSSE
3,7-LITER-SCHÜSSEL**

Messer mit Mikroverzahnung

PROGRAMMIERUNG

9 speicherbare
Rezepte

ASYNCHRONMOTOR

Robust und leise

TURBO

4500 U/min.



Ein Vorsprung im Alltag

Der Robot Cook® vereint Technologie mit Innovation und ist somit die ideale Lösung für die optimale Nutzung der Zeit bei der Zubereitung der Gerichte.

Mit ihm lässt sich perfekt emulgieren, zermahlen, pürieren, hacken, vermischen und kneten.

UNVERGLEICHLICHE LEISTUNG

- Das **große Fassungsvermögen der Schüssel** ermöglicht die Verarbeitung großer Mengen für den professionellen Bedarf.
- Ausgestattet mit einem extra tief liegenden **Präzisionsmesser**.
- Seine **veränderbare Heizkraft** bis 140 °C lässt sich auf das Grad genau einstellen.

GEBALLTER EINFALLSREICHTUM

- Die Schüssel des Robot Cook® ist mit einem **abnehmbaren Abwischer** versehen. Er erspart manuelles Eingreifen und gewährleistet eine gleichmäßige Konsistenz
- Ein **Deckelwischer** gewährleistet die ständige Überwachung der Verarbeitung.
- Eine **Deckelöffnung** ermöglicht das Hinzufügen von Zutaten ohne Unterbrechung des laufenden Programms.

MUSTERHAFTE EINFACHHEIT

Der Robot Cook® wurde daraufhin konzipiert, sämtliche Bedienungsschritte zu vereinfachen.

- Durch einen **völlig neuen Messer-Rückhalte Mechanismus** lässt sich das Verarbeitungsgut völlig sicher ausleeren.
- Alle mit Lebensmitteln in Kontakt kommenden **Teile** lassen sich leicht herausnehmen und sind **spülmaschinenfest**.
- Der **Deckel ist wasserdicht** und ist mit einer Sicherung ausgestattet.



ANWENDUNGSBEISPIEL BÉCHAMELSAUCE

BUTTER ZERLASSEN



- 🔥 +115°C
- ⚙️ 200 U/min
- ⌚ 2 min.



MEHL HINZUGEBEN



- 🔥 +120°C
- ⚙️ 200 U/min
- ⌚ 5 min.



MILCH UND GEWÜRZE HINZUGEBEN



- 🔥 +100°C
- ⚙️ 500 U/min
- ⌚ 15 min.



ROBOT COUPE,
 führender Erfinder von Geräten für die
 Nahrungsmittelvorbereitung, präsentiert den Robot Cook®.
 Er ist der einzige kochende Kutter-Emulgator/Mixer, der
 den Ansprüchen qualitativ hochwertiger und traditioneller
 Gastronomie genügt.



3,7 L

bis 140°

auf das Grad genau

4 500 U/min

Béchamelsauce
 Béarner Sauce
 Holländische Sauce
 Buttersauce
 Risotto
 Konditorcreme
 Vanillesauce
 Brandteig
 Zabaglione
 Schokoladenglasur
 Stopflebercreme
 Krustentiersuppe
 Tapenade
 Pesto
 Püree
 Buttercreme
 ...

Die -Punkte des Robot Cook®




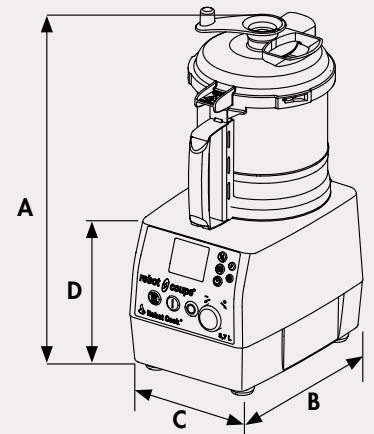
-  **Autonomie**
-  **Hohe Drehzahl**
-  **Innovative Technologie**
-  **Programmierung**
-  **Ruhe Leise**
-  **Leistung**
-  **Präzision**

KALT oder **HEISS**

**ICH KNETE,
ICH HACKE,
ICH MISCHE,
ICH PÜRIERE,
ICH EMULGIERE,
ICH ZERKLEINERE,
ICH WÄRME UND
ICH KOCH...**

	Abmessungen (in mm)			
	A	B	C	D
Robot-Cook®	522	338	226	264

	Eigenschaften					Gewicht (kg)	
	Drehzahl (U/min)	Leistung (W)	Spannung* (A)	Fassungsvermögen Edelstahlschüssel	Fassungsvermögen Flüssigkeiten	Netto	Brutto
Robot-Cook®	100 - 4500	Maximale Heizkraft: 1200 W Motorleistung: 1000 W Gerätenennleistung: 1800 W	8	3,7 L	2,5 L	13,5	15



* Weitere Netzspannungen sind auf Anfrage lieferbar.

robot coupe®

**HERGESTELLT IN FRANKREICH VON
ROBOT-COUPÉ S.N.C.**

Geschäftsleitung, Frankreich, International und Marketing :
Tel.: + 33 1 43 98 88 33 - Fax : + 33 1 43 74 36 26
email : international@robot-coupe.com

Verbindungsbüro Deutschland :
Tel.: 01805 26 65 20 - Fax : 01805 26 65 30
Postfach 10 05 43 - D-66005 Saarbrücken
email: verkauf@robot-coupe.fr

www.robot-coupe.com

VERTRIEB

NORMEN:

Die Geräte entsprechen:

- Folgenden EU-Richtlinien und der entsprechenden deutschen Gesetzgebung: 2006/42/EG, 2006/95/EG, 2004/108/EG, 1935/2004/EG, 10/2011/EU, «RoHS» 2002/95/EG, «DEEE» 2002/96/EG.
- Folgenden harmonisierten Europäischen Normen und den auf dem Gebiet der Gesundheit und Sicherheit geltenden Rechtsvorschriften: EN 12100-1 und 2 - 2004, EN 60204-1 - 2006, EN 12852, EN 60529-2000: IP 55, IP 34.

